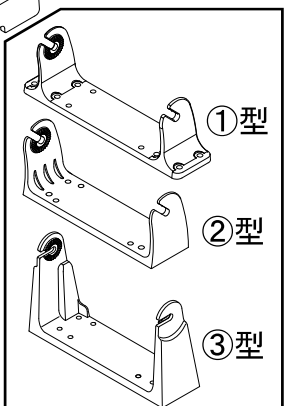
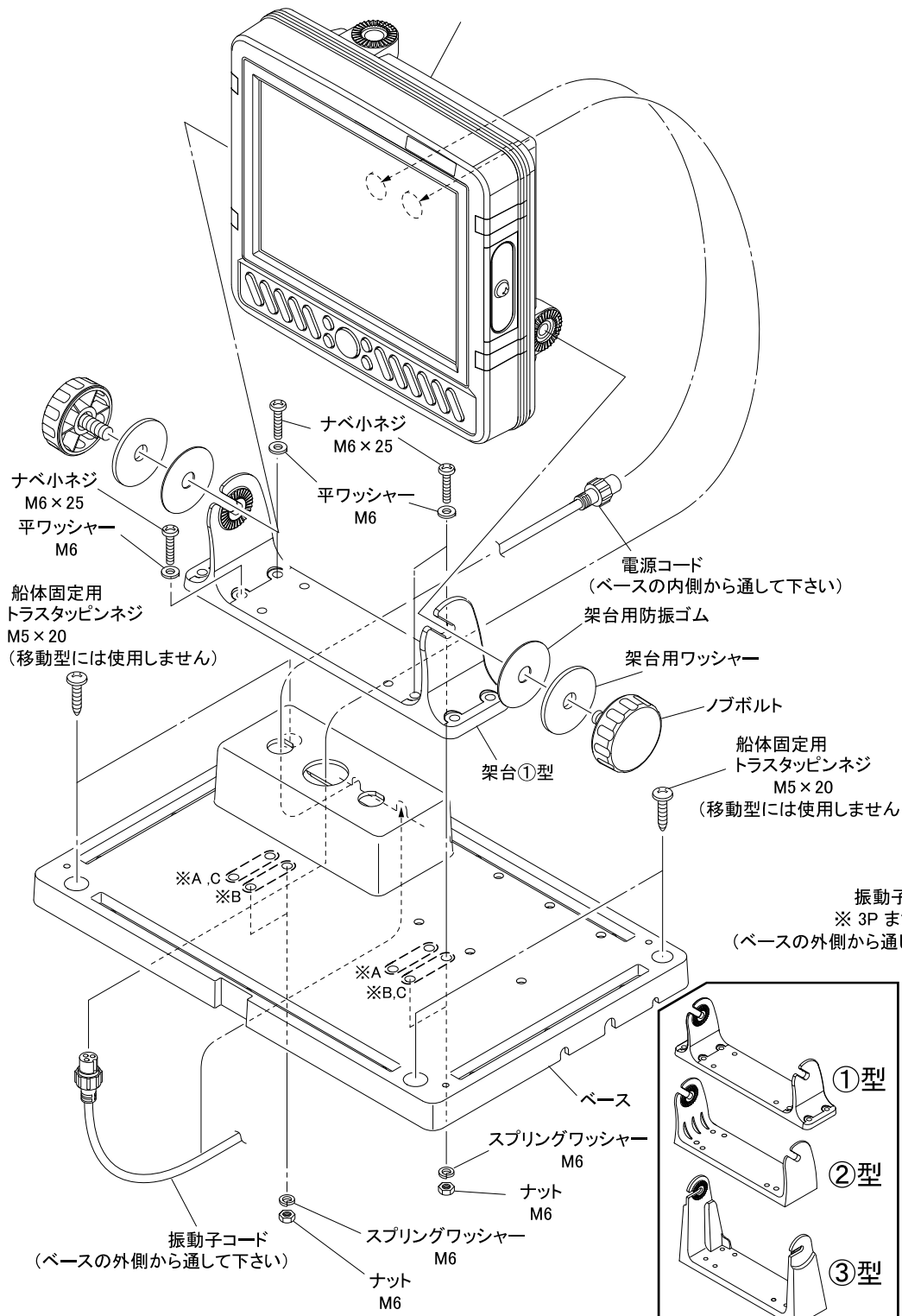


■固定取付①、②型架台

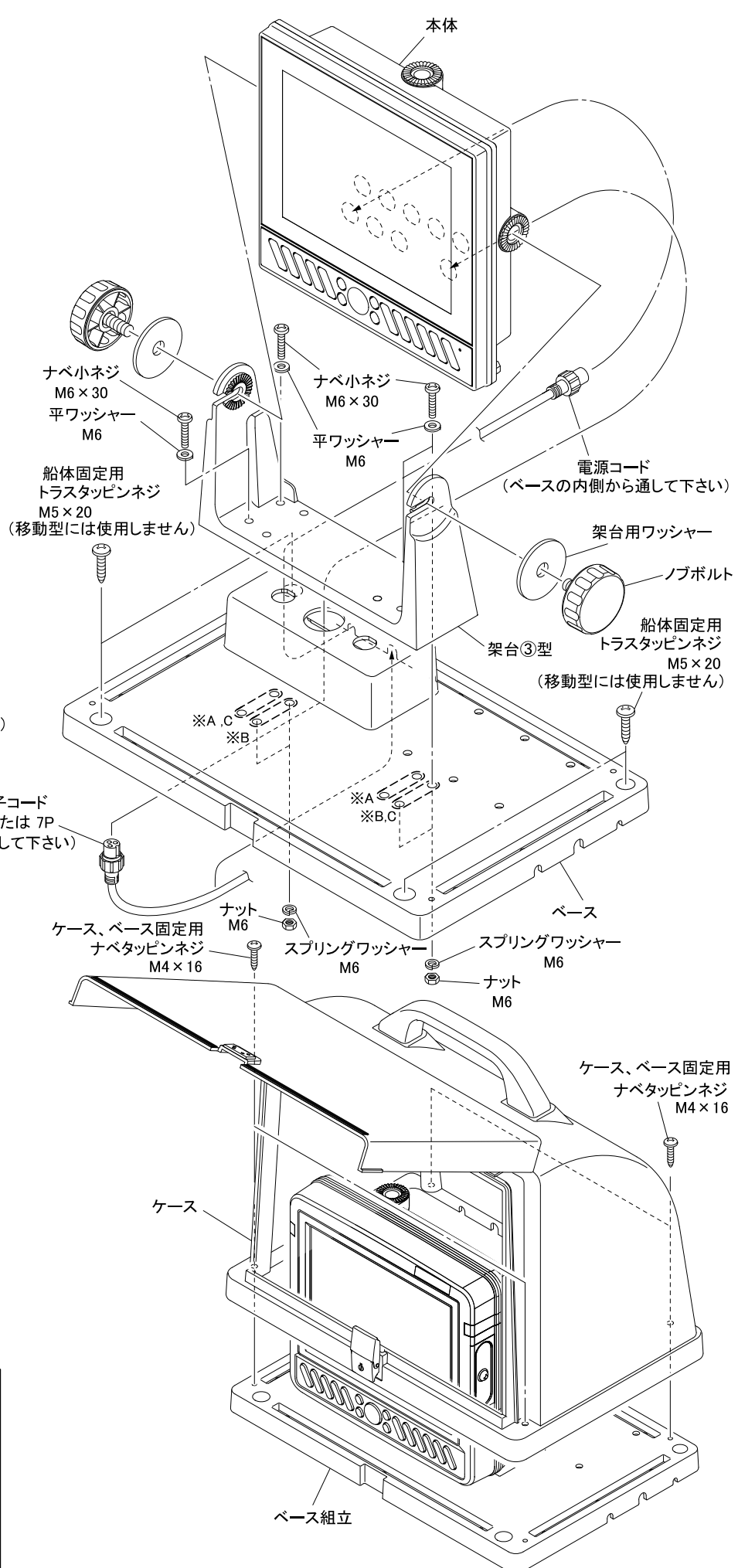


仕様により架台の形状が異なります。
※①、③型の場合 Cの穴を使用
※②型の場合 10インチはAの穴を使用 8インチはBの穴を使用

付属品一覧

架台固定用	ケースベース固定用	船体固定用	ゴム足	施錠かぎ
ナベ小ネジ M6×25 ×4				
※③型架台モデル ナベ小ネジ M6×30 ×4				
平ワッシャー M6 ×4	ナベタップネジ M4×16 ×4	トラスタップネジ M5×20 ×4 (移動型には使用しません)	×4 (固定型には使用しません。)	×1 施錠の際に使用して下さい
スプリングワッシャー M6 ×4				
ナット M6 ×4				

■固定取付③型架台



■移動型 (I型)

